

Bilancini di sollevamento



PART OF ALIMAK GROUP

PE - Bilancini di sollevamento

Gamma di bilancini di sollevamento con interasse di carico fisso o regolabile dotati di 2 elementi di aggancio inferiori. Ogni punto di attacco inferiore consente di fissare un grillo a cui possono essere montati gli accessori di sollevamento.

PEF

Modelli con agganci inferiori ad interasse fisso



Modello	Portata (kg)	Lungh. (mm)	Codice
PEF1-1000	1.000	1000	82008
	1.000	1001 - 1500	211008
	1.000	1501 - 1999	211018
PEF1-2000	1.000	2000	82018
	1.000	2001 - 2500	211028
	1.000	2501 - 2999	211038
PEF1-3000	1.000	3000	82028
	1.000	3001 - 3500	211048
	1.000	3501 - 3999	211058
PEF1-4000	1.000	4000	82038
	1.000	4001 - 4500	211068
	1.000	4501 - 4999	211078
	1.000	5000	82048
PEF2-1000	2.000	1000	82058
	2.000	1001 - 1500	211088
	2.000	1501 - 1999	211098
PEF2-2000	2.000	2000	82068
	2.000	2001 - 2500	211108
	2.000	2501 - 2999	211118
PEF2-3000	2.000	3000	82078
	2.000	3001 - 3500	211128
	2.000	3501 - 3999	211138
PEF2-4000	2.000	4000	82088
	2.000	4001 - 4500	211148
	2.000	4501 - 4999	211158
PEF2-5000	2.000	5000	82098
PEF3-1000	3.000	1000	82108
	3.000	1001 - 1500	211168
	3.000	1501 - 1999	211178
PEF3-2000	3.000	2000	82118
	3.000	2001 - 2500	211188
	3.000	2501 - 2999	211198
PEF3-3000	3.000	3000	82128
	3.000	3001 - 3500	211208
	3.000	3501 - 3999	211218

PEM

Modelli con agganci inferiori ad interasse regolabile



Modello	Portata (kg)	Lungh. (mm)	Codice
PEM1-1000	1.000	1000	82308
	1.000	1001 - 1500	211488
	1.000	1501 - 1999	211498
PEM1-2000	1.000	2000	82318
	1.000	2001 - 2500	211508
	1.000	2501 - 2999	211518
PEM1-3000	1.000	3000	82328
	1.000	3001 - 3500	211528
	1.000	3501 - 3999	211538
PEM1-4000	1.000	4000	82338
	1.000	4001 - 4500	211548
	1.000	4501 - 4999	211558
PEM1-5000	1.000	5000	82348
PEM2-1000	2.000	1000	82358
	2.000	1001 - 1500	211568
	2.000	1501 - 1999	211578
PEM2-2000	2.000	2000	82368
	2.000	2001 - 2500	211588
	2.000	2501 - 2999	211598
PEM2-3000	2.000	3000	82378
	2.000	3001 - 3500	211608
	2.000	3501 - 3999	211618
PEM2-4000	2.000	4000	82388
	2.000	4001 - 4500	211628
	2.000	4501 - 4999	211638
PEM2-5000	2.000	5000	82398
PEM3-1000	3.000	1000	82408
	3.000	1001 - 1500	211648
	3.000	1501 - 1999	211658
PEM3-2000	3.000	2000	82418
	3.000	2001 - 2500	211668
	3.000	2501 - 2999	211678
PEM3-3000	3.000	3000	82428
	3.000	3001 - 3500	211688
	3.000	3501 - 3999	211698

PEF

Modelli con agganci inferiori ad interasse fisso

Modello	Portata (kg)	Lungh. (mm)	Codice
PEF3-4000	3.000	4000	82138
	3.000	4001 - 4500	211228
	3.000	4501 - 4999	211238
PEF3-5000	3.000	5000	82148
PEF4-1000	4.000	1000	82158
	4.000	1001 - 1500	211248
	4.000	1501 - 1999	211258
PEF4-2000	4.000	2000	82168
	4.000	2001 - 2500	211268
	4.000	2501 - 2999	211278
PEF4-3000	4.000	3000	82178
	4.000	3001 - 3500	211288
	4.000	3501 - 3999	211298
PEF4-4000	4.000	4000	82188
	4.000	4001 - 4500	211308
	4.000	4501 - 4999	211318
PEF4-5000	4.000	5000	82198
PEF5-1000	5.000	1000	82208
	5.000	1001 - 1500	211328
	5.000	1501 - 1999	211338
PEF5-2000	5.000	2000	82218
	5.000	2001 - 2500	211348
	5.000	2501 - 2999	211358
PEF5-3000	5.000	3000	82228
	5.000	3001 - 3500	211368
	5.000	3501 - 3999	211378
PEF5-4000	5.000	4000	82238
	5.000	4001 - 4500	211388
	5.000	4501 - 4999	211398
PEF5-5000	5.000	5000	82248
PEF6-1000	6.000	1000	82258
	6.000	1001 - 1500	211408
	6.000	1501 - 1999	211418
PEF6-2000	6.000	2000	82268
	6.000	2001 - 2500	211428
	6.000	2501 - 2999	211438
PEF6-3000	6.000	3000	82278
	6.000	3001 - 3500	211448
	6.000	3501 - 3999	211458
PEF6-4000	6.000	4000	82288
	6.000	4001 - 4500	211468
	6.000	4501 - 4999	211478
PEF6-5000	6.000	5000	82298

PEM

Modelli con agganci inferiori ad interasse regolabile

Modello	Portata (kg)	Lungh. (mm)	Codice
PEM3-4000	3.000	4000	82438
	3.000	4001 - 4500	211708
	3.000	4501 - 4999	211718
PEM3-5000	3.000	5000	82448
PEM4-1000	4.000	1000	82458
	4.000	1001 - 1500	211728
	4.000	1501 - 1999	211738
PEM4-2000	4.000	2000	82468
	4.000	2001 - 2500	211748
	4.000	2501 - 2999	211758
PEM4-3000	4.000	3000	82478
	4.000	3001 - 3500	211768
	4.000	3501 - 3999	211778
PEM4-4000	4.000	4000	82488
	4.000	4001 - 4500	211788
	4.000	4501 - 4999	211798
PEM4-5000	4.000	5000	82498
PEM5-1000	5.000	1000	82508
	5.000	1001 - 1500	211808
	5.000	1501 - 1999	211818
PEM5-2000	5.000	2000	82518
	5.000	2001 - 2500	211828
	5.000	2501 - 2999	211838
PEM5-3000	5.000	3000	82528
	5.000	3001 - 3500	211848
	5.000	3501 - 3999	211858
PEM5-4000	5.000	4000	82538
	5.000	4001 - 4500	211868
	5.000	4501 - 4999	211878
PEM5-5000	5.000	5000	82548
PEM6-1000	6.000	1000	82558
	6.000	1001 - 1500	211888
	6.000	1501 - 1999	211898
PEM6-2000	6.000	2000	82568
	6.000	2001 - 2500	211908
	6.000	2501 - 2999	211918
PEM6-3000	6.000	3000	82578
	6.000	3001 - 3500	211928
	6.000	3501 - 3999	211938
PEM6-4000	6.000	4000	82588
	6.000	4001 - 4500	211948
	6.000	4501 - 4999	211958
PEM6-5000	6.000	5000	82598

Modello regolabile: la regolazione, con passo di 100 mm, si effettua facilmente spostando gli agganci inferiori lungo la trave.

PAL - Bilancini di sollevamento

Gamma di travi di sollevamento ad interasse fisso o regolabile dotate di 2 esclusivi perni inferiori che consentono ulteriori applicazioni di sollevamento con profilo e/o perni inferiori inclinati:

A- Sollevamento con perni inferiori simmetrici o asimmetrici, tirando lateralmente all'esterno o all'interno (angolo max 15°)

B- Sollevamento con profilo inclinato di 6° rispetto all'orizzontale:

- trazione verticale con perni inferiori simmetrici

- trazione laterale con perni inferiori asimmetrici

Ogni punto di attacco inferiore consente di fissare un grillo a cui possono essere montati gli accessori di sollevamento

PAL PBF

Modelli con agganci inferiori ad interasse fisso



Modello	Portata (kg)	Lungh. (cm)	Peso (kg)	Codice
PBFA1-A	1.000	1000	33	51338
	1.000	1001 - 1500	variable	51348
	1.000	1501 - 1999	variable	51358
PBFA1-D	1.000	2000	52	51368
	1.000	2501 - 2999	variable	51378
	1.000	2001 - 2500	variable	51388
PBFA1-G	1.000	3000	72	51398
	1.000	3001 - 3500	variable	51408
	1.000	3501 - 3999	variable	51418
PBFB1-J	1.000	4000	141	51428
PBFA2-A	2.000	1000	33	51438
	2.000	1001 - 1500	variable	51448
	2.000	1501 - 1999	variable	51458
PBFB2-D	2.000	2000	80	51468
	2.000	2001 - 2500	variable	51478
	2.000	2501 - 2999	variable	51488
PBFB2-G	2.000	3000	110	51498
	2.000	3001 - 3500	variable	51508
	2.000	3501 - 3999	variable	51518
PBFC2-J	2.000	4000	167	51528
PBFB3-A	3.000	1000	50	51538
	3.000	1001 - 1500	variable	51548
	3.000	1501 - 1999	variable	51558
PBFB3-D	3.000	2000	80	51568
	3.000	2001 - 2500	variable	51578
	3.000	2501 - 2999	variable	51588

PAL PBM

Modelli con agganci inferiori ad interasse regolabile



Modello	Portata (kg)	Lungh. (cm)	Peso (kg)	Codice
PBMA1-A	1.000	1000	33	51838
	1.000	1001 - 1500	variable	51848
	1.000	1501 - 1999	variable	51858
PBMA1-D	1.000	2000	52	51868
	1.000	2501 - 2999	variable	51878
	1.000	2001 - 2500	variable	51888
PBMA1-G	1.000	3000	72	51898
	1.000	3001 - 3500	variable	51908
	1.000	3501 - 3999	variable	51918
PBMB1-J	1.000	4000	141	51928
PBMA2-A	2.000	1000	33	51938
	2.000	1001 - 1500	variable	51948
	2.000	1501 - 1999	variable	51958
PBMB2-D	2.000	2000	80	51968
	2.000	2001 - 2500	variable	51978
	2.000	2501 - 2999	variable	51988
PBMB2-G	2.000	3000	110	51998
	2.000	3001 - 3500	variable	52008
	2.000	3501 - 3999	variable	52018
PBMC2-J	2.000	4000	167	52028
PBMB3-A	3.000	1000	50	52038
	3.000	1001 - 1500	variable	52048
	3.000	1501 - 1999	variable	52058
PBMB3-D	3.000	2000	80	52068
	3.000	2001 - 2500	variable	52078
	3.000	2501 - 2999	variable	52088

Modello regolabile: le regolazioni dei perni inferiori sul profilo vengono eseguite tramite un mandrino di sicurezza con passo di 100 mm

PAL - Bilancini di sollevamento

PAL PBF

Modelli con agganci inferiori ad interasse fisso

Modello	Portata (kg)	Lungh. (mm)	Peso (kg)	Codice
PBFE5-G	5.000	3000	223	51798
	3.000	3001 - 3500	variable	51608
	3.000	3501 - 3999	variable	51618
PBFD3-J	3.000	4000	202	51628
PBFC3-G	3.000	3000	131	51598
PBFC4-A	4.000	1000	60	51638
	4.000	1001 - 1500	variable	51648
	4.000	1501 - 1999	variable	51658
PBFC4-D	4.000	2000	80	51668
	4.000	2001 - 2500	variable	51678
	4.000	2501 - 2999	variable	51688
PBFD4-G	4.000	3000	160	51698
	4.000	3001 - 3500	variable	51708
	4.000	3501 - 3999	variable	51718
PBFE4-J	4.000	4000	283	51728
PBFD5-A	5.000	1000	75	51738
	5.000	1001 - 1500	variable	51748
	5.000	1501 - 1999	variable	51758
PBFD5-D	5.000	2000	117	51768
	5.000	2001 - 2500	variable	51778
	5.000	2501 - 2999	variable	51788
	5.000	3001 - 3500	variable	51808
	5.000	3501 - 3999	variable	51818
PBFE5-J	5.000	4000	283	51828

PAL PBM

Modelli con agganci inferiori ad interasse regolabile

Modello	Portata (kg)	Lungh. (mm)	Peso (kg)	Codice
PBMC3-G	3.000	3000	131	52098
	3.000	3001 - 3500	variable	52108
	3.000	3501 - 3999	variable	52118
PBMD3-J	3.000	4000	202	52128
PBMC4-A	4.000	1000	60	52138
	4.000	1001 - 1500	variable	52148
	4.000	1501 - 1999	variable	52158
PBMC4-D	4.000	2000	80	52168
	4.000	2001 - 2500	variable	52178
	4.000	2501 - 2999	variable	52188
PBMD4-G	4.000	3000	160	52198
	4.000	3001 - 3500	variable	52208
	4.000	3501 - 3999	variable	52218
PBME4-J	4.000	4000	283	52228
PBMD5-A	5.000	1000	75	52238
	5.000	1001 - 1500	variable	52248
	5.000	1501 - 1999	variable	52258
PBMD5-D	5.000	2000	117	52268
	5.000	2001 - 2500	variable	52278
	5.000	2501 - 2999	variable	52288
PBME5-G	5.000	3000	223	52298
	5.000	3001 - 3500	variable	52308
	5.000	3501 ≤ L ≤ 3999	variable	52318
PBME5-J	5.000	4000	283	52328

Modello regolabile: le regolazioni dei perni inferiori sul profilo vengono eseguite tramite un mandrino di sicurezza con passo di 100 mm

Kit di assemblaggio delle pinze di sollevamento PBFA

Modello	Codice
PBFA	52378
PBFB	52388
PBFC	52418
PBFD	52448
PBFE	52478
PBMA	52508
PBMB	52518
PBMC	52548
PBMD	52578
PBME	52608

Pal-Turn

Il Pal-Turn è stato sviluppato appositamente per creare una soluzione per la rotazione controllata e il sollevamento di carichi pesanti e voluminosi. Le cinghie di inclinazione sono ruotate da 2 dischi di inclinazione a circolazione che sono azionati elettricamente. Adatto per applicazioni in acciaierie e macchinari, ingegneria civile, cantieri navali, industria manifatturiera e fonderie. L'uso di Pal-Turn™ non richiede un punto di ancoraggio sul carico restituito - il carico è solitamente trattenuto nelle cinghie. Ciascun dispositivo consente la rotazione di più tipi di carichi purché la sua capacità lo consenta e le cinghie disponibili siano di lunghezza adeguata.

- Carichi ribaltabili
- Antiurto
- Inclinazione del disco a circolazione fissa o regolabile
- Disponibile nella versione con cinghia inclinabile singola (mono)
- Funzionamento elettrico
- Capacità da 0,5 ton a 100 ton

Importante:

Il carico deve mantenere la sua forma in ogni momento durante il movimento di ribaltamento.

Consulenza personalizzata:

Ogni carico ha dimensioni uniche (L x W x H), un peso specifico e la posizione del baricentro. Il Pal-Turn™ viene prodotto sulla base di queste caratteristiche e delle esigenze del cliente.

Opzioni:

- Pulegge a catena per carichi ad alta temperatura (> 80°C)
- Modello autonomo (funzionamento a batteria)
- Radiocomando con o senza validazione infrarossi
- Motorizzazione a due velocità
- Convertitore di frequenza
- Punti di sollevamento aggiuntivi, gancio inferiore retrattile
- Catene o cinghie - aperte o aperte - adattate al carico, spalmate di protezione in poliuretano su 1 o 2 lati, impregnate
- Classe di protezione IP55 o superiore
- Design secondo un'altra classe FEM

Configurazione standard:

- Cavo di controllo ad 1 velocità
- Classe protezione IP54
- FEM A5, velocità di sollevamento 30 m/min
- 500kg a 400V o 230V



Modello	Codice
500kg - 230V	211978
500kg - 400V	211968



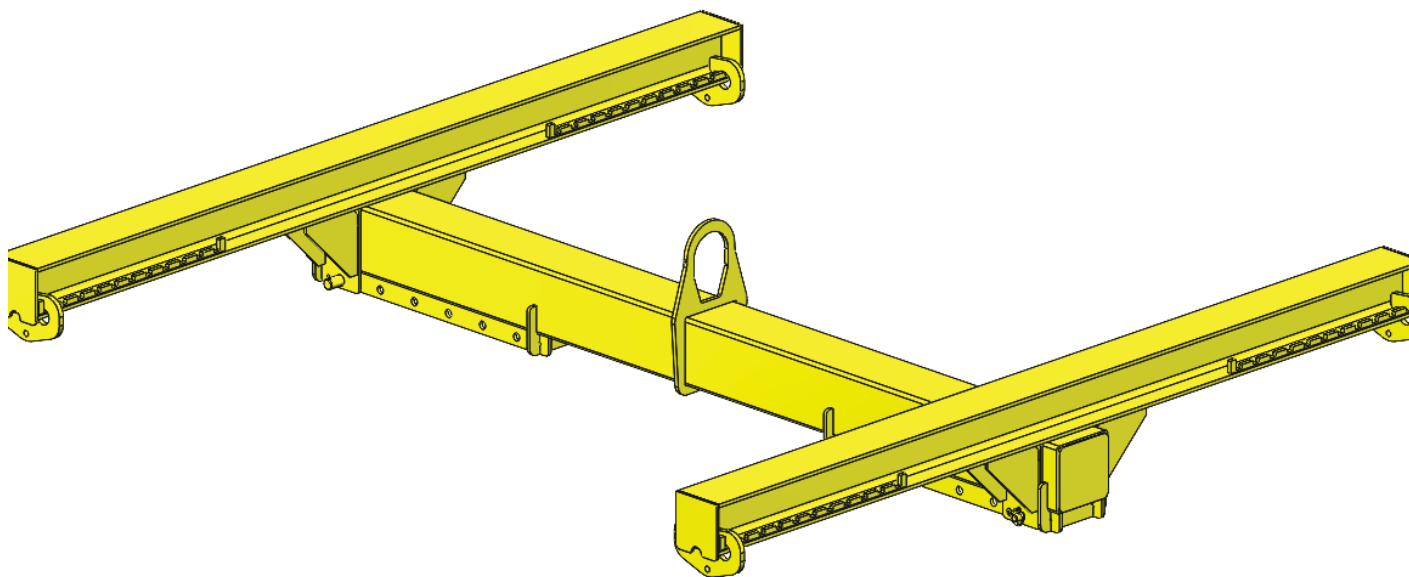
Bilancino ad H regolabile

Portata - 1t

Modello	Lunghezza regolabile (m)	Larghezza regolabile (m)	Peso (kg)	Codice
PHM 1t - L1 - W1	1 - 0.4	1 - 0.4	75	219728
PHM 1t - L2 - W1	2 - 1	1 - 0.4	92	219738
PHM 1t - L2 - W2	2 - 1	2 - 1	128	219748
PHM 1t - L3 - W1	3 - 1	1 - 0.4	121	219758
PHM 1t - L3 - W2	3 - 1	2 - 1	178	219768
PHM 1t - L4 - W1	4 - 2	1 - 0.4	165	219778
PHM 1t - L4 - W2	4 - 2	2 - 1	204	219788
PHM 1t - L5 - W1	5 - 2	1 - 0.4	216	219798
PHM 1t - L5 - W2	5 - 2	2 - 1	254	219808

Portata - 2t

Modello	Lunghezza regolabile (m)	Larghezza regolabile (m)	Peso (kg)	Codice
PHM 2t - L1 - W1	1 - 0.4	1 - 0.4	79	219818
PHM 2t - L2 - W1	2 - 1	1 - 0.4	118	219828
PHM 2t - L2 - W2	2 - 1	2 - 1	170	219838
PHM 2t - L3 - W1	3 - 1	1 - 0.4	158	219848
PHM 2t - L3 - W2	3 - 1	2 - 1	219	219858
PHM 2t - L4 - W1	4 - 2	1 - 0.4	211	219868
PHM 2t - L4 - W2	4 - 2	2 - 1	270	219878
PHM 2t - L5 - W1	5 - 2	1 - 0.4	270	219888
PHM 2t - L5 - W2	5 - 2	2 - 1	355	219898



Bilancino ad H regolabile

Portata - 3t

Modello	Lunghezza regolabile (m)	Larghezza regolabile (m)	Peso (kg)	Codice
PHM 3t - L1 - W1	1 - 0.4	1 - 0.4	89	219908
PHM 3t - L2 - W1	2 - 1	1 - 0.4	134	219918
PHM 3t - L2 - W2	2 - 1	2 - 1	248	219928
PHM 3t - L3 - W1	3 - 1	1 - 0.4	194	219938
PHM 3t - L3 - W2	3 - 1	2 - 1	313	219948
PHM 3t - L4 - W1	4 - 2	1 - 0.4	280	219958
PHM 3t - L4 - W2	4 - 2	2 - 1	409	219968
PHM 3t - L5 - W1	5 - 2	1 - 0.4	332	219978
PHM 3t - L5 - W2	5 - 2	2 - 1	461	219988

Portata - 4t

Modello	Lunghezza regolabile (m)	Larghezza regolabile (m)	Peso (kg)	Codice
PHM 4t - L1 - W1	1 - 0.4	1 - 0.4	109	219998
PHM 4t - L2 - W1	2 - 1	1 - 0.4	148	220008
PHM 4t - L2 - W2	2 - 1	2 - 1	262	220018
PHM 4t - L3 - W1	3 - 1	1 - 0.4	244	220028
PHM 4t - L3 - W2	3 - 1	2 - 1	364	220038
PHM 4t - L4 - W1	4 - 2	1 - 0.4	284	220048
PHM 4t - L4 - W2	4 - 2	2 - 1	413	220058
PHM 4t - L5 - W1	5 - 2	1 - 0.4	400	220068
PHM 4t - L5 - W2	5 - 2	2 - 1	526	220078

Portata - 5t

Modello	Lunghezza regolabile (m)	Larghezza regolabile (m)	Peso (kg)	Codice
PHM 5t - L1 - W1	1 - 0.4	1 - 0.4	117	220088
PHM 5t - L2 - W1	2 - 1	1 - 0.4	175	220098
PHM 5t - L2 - W2	2 - 1	2 - 1	285	220108
PHM 5t - L3 - W1	3 - 1	1 - 0.4	252	220118
PHM 5t - L3 - W2	3 - 1	2 - 1	372	220128
PHM 5t - L4 - W1	4 - 2	1 - 0.4	348	220138
PHM 5t - L4 - W2	4 - 2	2 - 1	473	220148
PHM 5t - L5 - W1	5 - 2	1 - 0.4	408	220158
PHM 5t - L5 - W2	5 - 2	2 - 1	534	220168

Portata - 6t

Modello	Lunghezza regolabile (m)	Larghezza regolabile (m)	Peso (kg)	Codice
PHM 6t - L1 - W1	1 - 0.4	1 - 0.4	161	220178
PHM 6t - L2 - W1	2 - 1	1 - 0.4	185	220188
PHM 6t - L2 - W2	2 - 1	2 - 1	355	220198
PHM 6t - L3 - W1	3 - 1	1 - 0.4	288	220208
PHM 6t - L3 - W2	3 - 1	2 - 1	409	220218
PHM 6t - L4 - W1	4 - 2	1 - 0.4	352	220228
PHM 6t - L4 - W2	4 - 2	2 - 1	506	220238
PHM 6t - L5 - W1	5 - 2	1 - 0.4	539	220248
PHM 6t - L5 - W2	5 - 2	2 - 1	660	220258

Bilancino ad H regolabile

Portata - 8t

Model	Lunghezza regolabile (m)	Larghezza regolabile (m)	Peso (kg)	Codice
PHM 8t - L1 - W1	1 - 0.4	1 - 0.4	185	220268
PHM 8t - L2 - W1	2 - 1	1 - 0.4	262	220278
PHM 8t - L2 - W2	2 - 1	2 - 1	380	220288
PHM 8t - L3 - W1	3 - 1	1 - 0.4	349	220298
PHM 8t - L3 - W2	3 - 1	2 - 1	499	220308
PHM 8t - L4 - W1	4 - 2	1 - 0.4	483	220318
PHM 8t - L4 - W2	4 - 2	2 - 1	607	220328
PHM 8t - L5 - W1	5 - 2	1 - 0.4	654	220338
PHM 8t - L5 - W2	5 - 2	2 - 1	805	220348

Portata - 10t

Model	Lunghezza regolabile (m)	Larghezza regolabile (m)	Peso (kg)	Codice
PHM 10t - L1 - W1	1 - 0.4	1 - 0.4	207	220358
PHM 10t - L2 - W1	2 - 1	1 - 0.4	303	220368
PHM 10t - L2 - W2	2 - 1	2 - 1	467	220378
PHM 10t - L3 - W1	3 - 1	1 - 0.4	419	220388
PHM 10t - L3 - W2	3 - 1	2 - 1	629	220398
PHM 10t - L4 - W1	4 - 2	1 - 0.4	569	220408
PHM 10t - L4 - W2	4 - 2	2 - 1	734	220418
PHM 10t - L5 - W1	5 - 2	1 - 0.4	758	220428
PHM 10t - L5 - W2	5 - 2	2 - 1	924	220438